

1 次の (1) から (3) の問いに答えなさい。

(1) 次の計算をしなさい。

① $303 \times 3 + 202 \times 2 + 2020 \times 5 - 2020 \times 4$

② $7 \times 2.1 - \left\{ 1.2 \times 1.2 - \left(2 - 1\frac{1}{4} \right) \right\} \div \frac{23}{10} - \frac{12}{5}$

(2) 次の□にあてはまる数を求めなさい。

① $18 \div \square \times 2 + 3 = 15$

② $\left(\square + \frac{1}{6} \right) \div \frac{11}{3} = \frac{1}{4}$

(3) 次の式は、4けたと1けたの積が4けたになることを1から9までの数を1回ずつ使って表した式である。1と3と9の場所が分かっているとき、残りの□に入る数を答えなさい。

$$1\square 3\square \times \square = \square 9\square\square$$

空白のページ

2 次の (1) から (7) までの問いに答えなさい。

(1) A さんは 8800 円, B さんは 3400 円持っていました。2 人とも同じ金額ずつ使って 1 つのプレゼントを買ったため, A さんの所持金は B さんの所持金の 4 倍になりました。プレゼントの値段はいくらですか。

(2) 240 円のかごに, 1 個 150 円の桃と 1 個 120 円のりんごを, あわせて 20 個つめて買いました。桃とりんごを 15 個以上まとめて買うと全体の値段が 1 割安くなるため, 代金は 2700 円となりました。桃とりんごを, それぞれ何個ずつつめましたか。

(3) 花子さんが自分の誕生日に関するクイズを次のように出題しました。

花子さんが出題したクイズ

私はおととい 10 歳でした。来年には, 13 歳になります。今日は何月何日で, 私の誕生日は何月何日ですか。

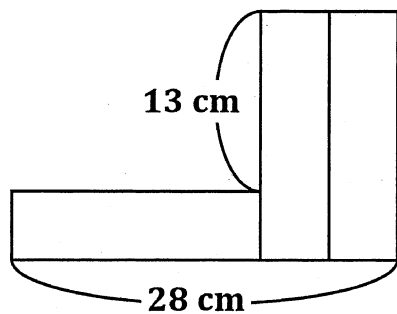
今日が何月何日で, 花子さんの誕生日は何月何日ですか。ただし, 今日というのは花子さんがクイズを出題した日とします。

(4) ある品物の原価に 25 % の利益をみこんで定価をつけましたが, 売れなかったため定価の 1 割引きの 8325 円で売りました。この品物の原価は何円ですか。

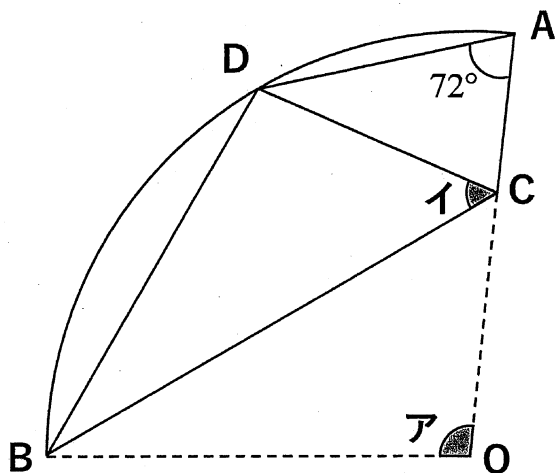
空白のページ

(5) 100円硬貨^{こうかまい}1枚, 50円硬貨3枚, 10円硬貨4枚^{しはら}で支払える金額は何通りですか。ただし, 使用しない硬貨があってもよいものとします。

(6) 下の図は, 3つの同じ長方形を重ねることなく並べたものです。1つの長方形の面積は何 cm^2 ですか。



(7) 次の図はおうぎ形 OAB で, BC を折り目として, O が円周上にくるように折り重ね, その円周上の点を D とし, 次に A と D を結びました。角 A の大きさが 72 度であるとき, 角アと角イの大きさは何度ですか。



空白のページ

3 下の図1のように、水が10L入っている水槽があります。この水槽に、次のような作業を行いました。

作業1 はじめの2分間は排水管Cを閉じたまま給水管A、Bから同時に水を入れます。

作業2 次の6分間は給水管A、Bから水を入れ続けながら排水管Cを開いて水を出します。

作業3 次の4分間は、給水管A、排水管Cを閉じて給水管Bから水を入れ続けます。

作業4 その後、給水管Bを閉じて排水管Cを開いて水を出します。

図2は、作業1から作業3までの時間と水槽の中の水の量との関係を表したグラフです。

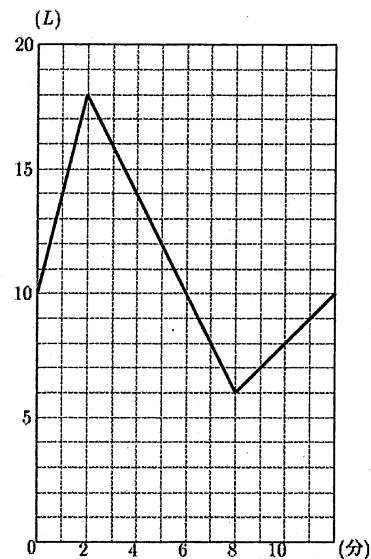
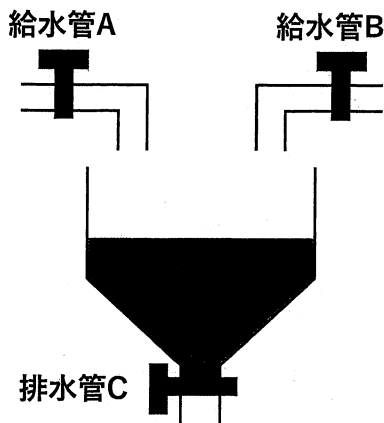


図1: 水槽

図2: グラフ

このとき、次の(1)から(3)までの問いに答えなさい。ただし、給水管A、Bおよび、排水管Cから出る毎分の水の量はそれぞれ一定とします。

- (1) 給水管Bから出る水の量は毎分何Lですか。
- (2) 給水管A、排水管Cから出る水の量はそれぞれ毎分何Lですか。
- (3) 作業4を行ったとき、水槽の中の水の量が初めて空になるのは、作業4を始めてから何分何秒後ですか。

空白のページ

- 4 1辺が1cmの白と黒の正方形のタイルがたくさんあります。これを対角線上に黒のタイルがくるように並べ、大きな正方形をつくります。下の図1は1辺の長さが5cmの正方形をつくったときのもので、図2は1辺の長さが6cmの正方形をつくったときのもので、次の(1)から(3)までの問いに答えなさい。

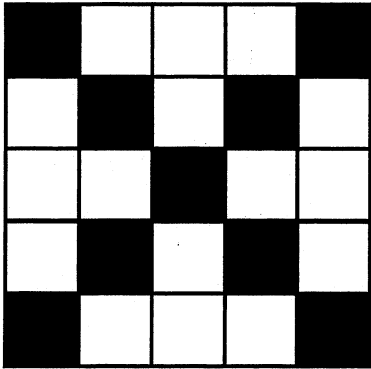


図1

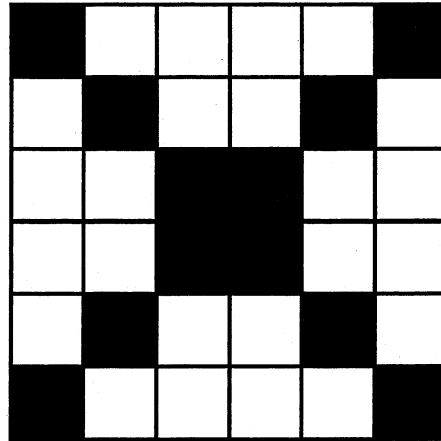


図2

- (1) 1辺の長さが12cmの正方形をつくったとき、黒のタイルを何枚使いますか。
- (2) 黒のタイルを37枚使ったとき、白のタイルは何枚使いましたか。
- (3) 白のタイルを624枚使ったとき、使った白のタイルの面積は、使った黒のタイルの面積の何倍になりますか。解き方も書きなさい。

空白のページ

5 次の(1), (2)の問いに答えなさい。

(1) 円周率とは何か, 10字程度で説明しなさい。

(2) 円周率は, 詳しく求めると, $3.14159\dots$ とどこまでも続いて終わりのない数であることが知られています。次の会話は, 一郎さんのクラスで行われた話し合いの様子です。以下の文章を読み, あとの①から⑤までの問いに答えなさい。

一郎さん: 円周率は $3.14159\dots$ とどこまでも続いて終わりのない不思議な数だね。

次郎さん: つまり, 円周率は3より大きい数であるということだよ。

さくらさん: _____ A _____ の図形を使うと円周率が3より大きいことを説明できるね。

一郎さん: 例えば, 円の半径を1cmとすると, 直径は _____ B _____ cmになるね。

次郎さん: 円周率を3とすると, その円の周りの長さは _____ C _____ cmになるけど
...

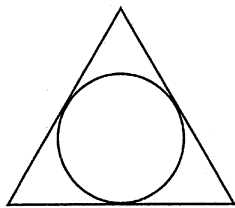
さくらさん: 図の中の正 _____ D _____ 角形の周りの長さも円の周りの長さと同じ長さになるね。

一郎さん: 図を見ると, どちらの長さも同じになるのはおかしいよね。 _____ E _____ の周りの長さのほうが長くなるよね。

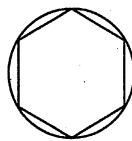
次郎さん: つまり, 円周率は3より大きくないといけないね。

さくらさん: 半径1cmの円の場合しか説明できなかったけど, 中学生になるといろんな場合でも説明ができるようになるかな。

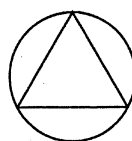
① _____ A _____ に当てはまる図形を, 次のアからエの中から選び, 記号でかきなさい。ただし, アからエの図形はすべて, 円と内接あるいは外接している図形とします。



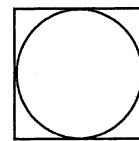
ア



イ



ウ



エ

② B に当てはまる数を答えなさい。

③ C に当てはまる数を答えなさい。

④ D に当てはまる数を漢数字で答えなさい。

⑤ E に当てはまることばを答えなさい。

空白のページ

空白のページ